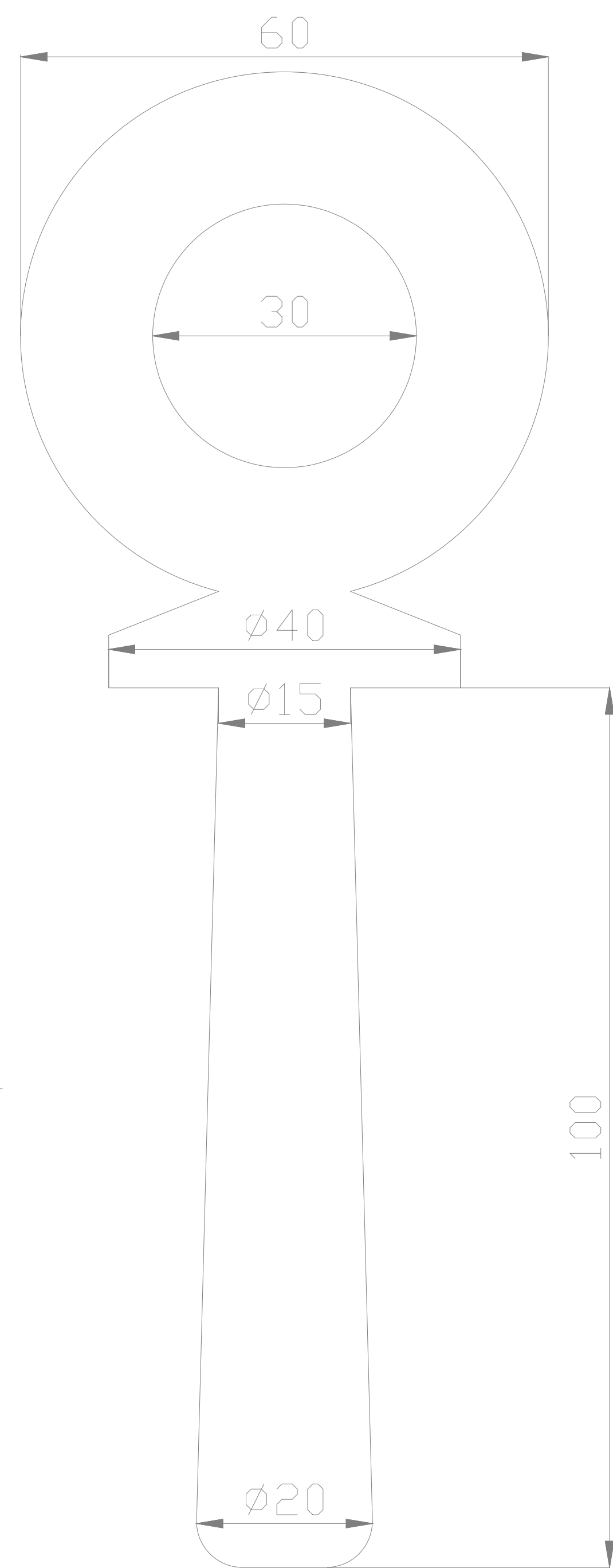
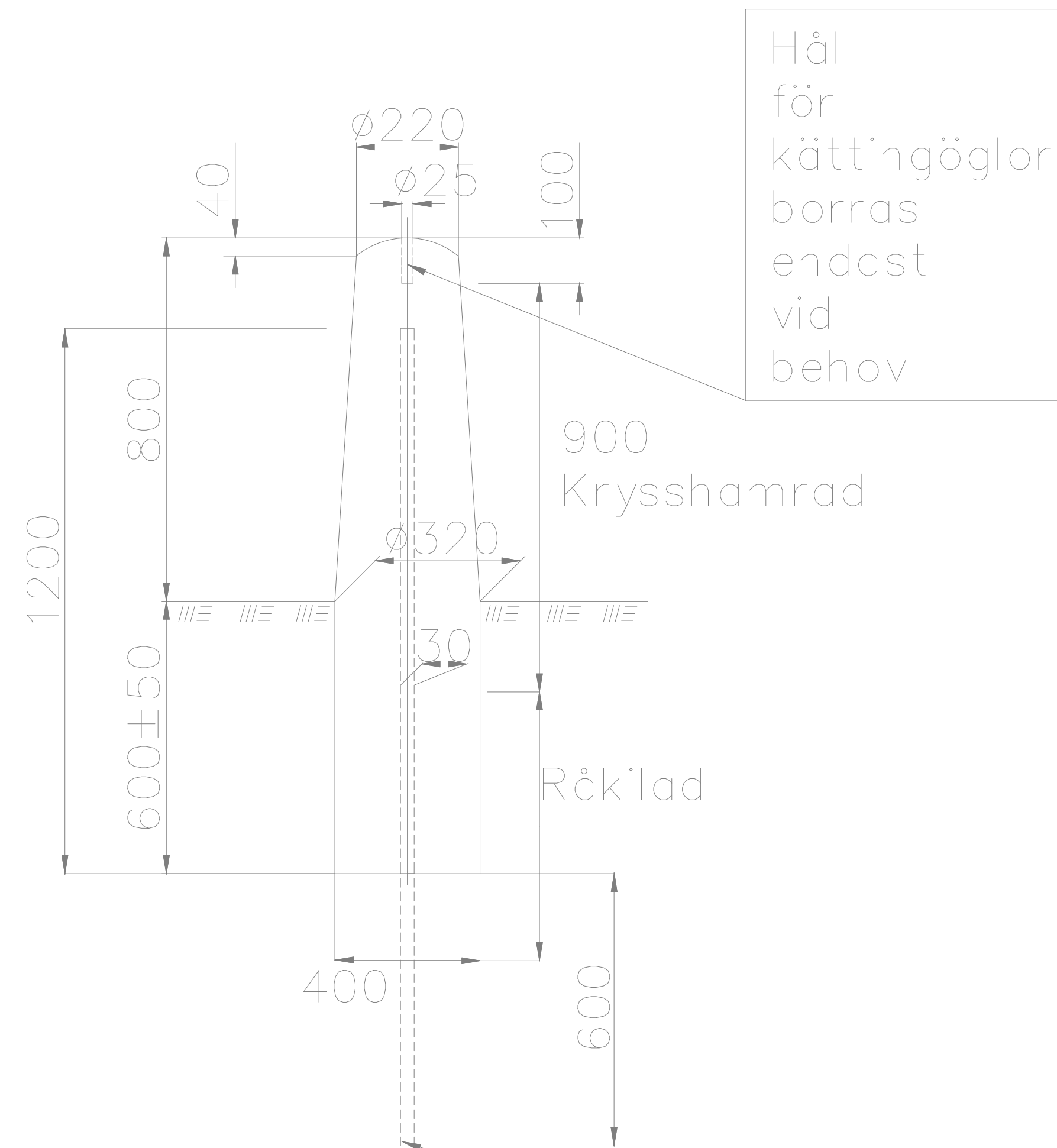


A KÄTTING SAMT ÖGLA
Skala 1:1



- * Slutkulör NCS S9000-N.
- * Öglorna gjuts fast med krympningsfritt ingjutningsbruk, kulör lika pollarna. Öglorna skall sitta i kättingens längdriktning.
- * Kättingen fästs med länkar i öglorna.
- * S-krokar, snabbänkar, schaklar eller liknade får inte förekomma.

A 1. MED FÖRSTÄRKNING



Armeringsstång l=1800 mm,
Ø 25 mm, fastgjuts med betong

B Kättingmålning

Förbehandling: Avfettning.

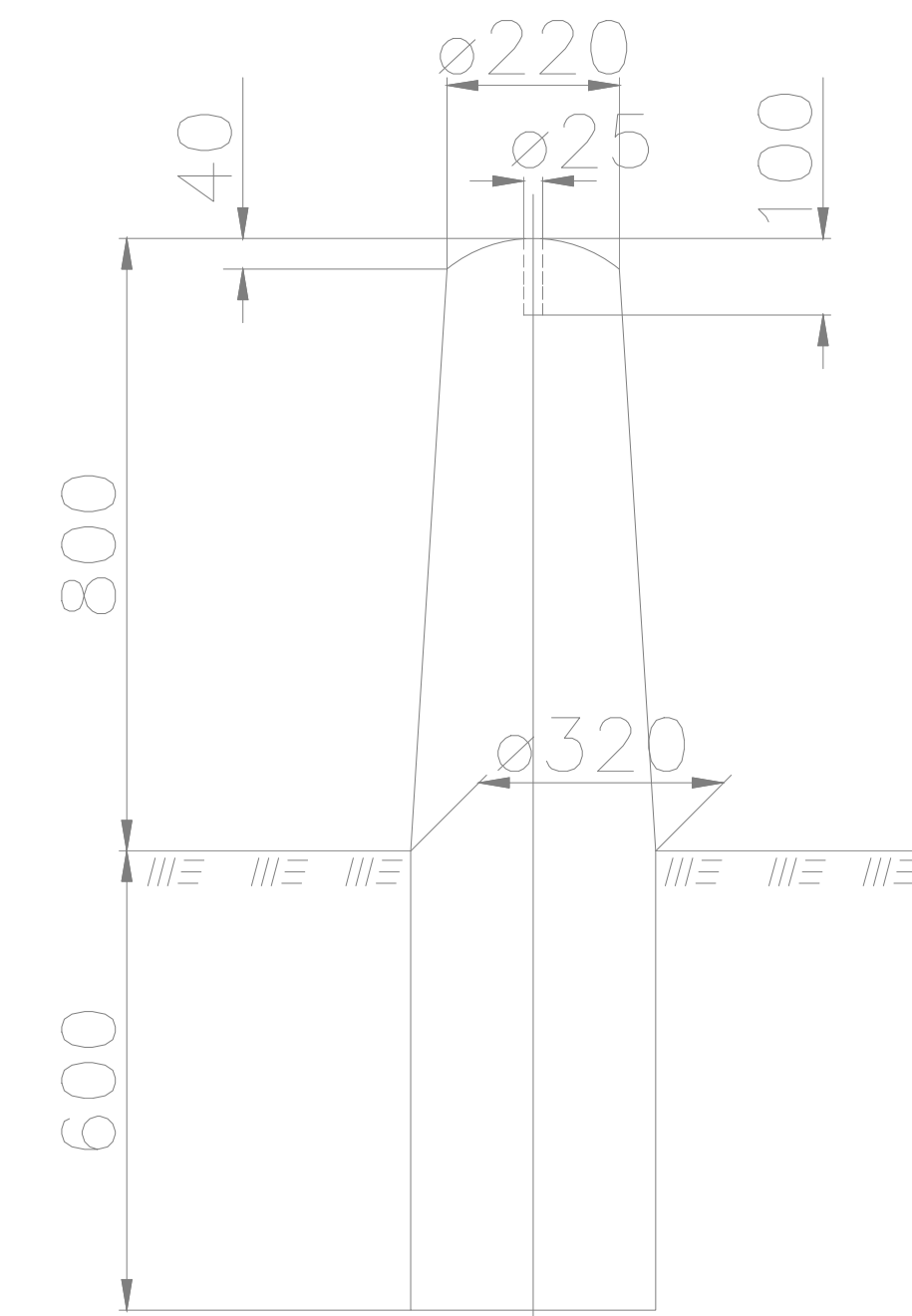
Målning:

Doppning i Intercure 420, järnglimmerpigmenterad epoxi utspädd med 30 % 20-25 my lösningsmedel, svart kulör.
Kättingen skall doppas innan återrostning sker.

Efter montage: Järnglimmerpigmenterad polyuretan, halvblank, målas svart med slutkulör NCS S9000N, 80 my.

Sammanfogningslänkarna skall efter montering slipas jämna, stålborstas och målas enligt ovan.

2. UTAN FÖRSTÄRKNING



Vid uppsättning av pollare intill krönsten och rännधार längs inre vattenvägar, där bakmurar kan förväntas skall bottenmättet vara Ø 350

- * Pollare, färg: röd bohugranit
- * Pollarnas c/c ca 5000 mm
- * Kättingtyp: Certex HLL-13-8 eller likvärdig.
- * Kättingens lågpunkt 400 mm över färdig mark
- * Mått i mm

B	1	03-02-01	Rostskydd, kätting		RA
A	2	02-02-01	Förstärkning, kätting och ögla		RA
Rev liff	Antal rev	Rev datum	Rev omfattning	Verkens rev datum	Rev godkänd
			UPPRATTAD FÖR		STANDARDRITNING GRANITPOLLARE, KÄTTING SAMT ÖGLA
GATUBOLAGET KONSULT BOX 1086 405 23 GÖTEBORG TEL 031/62 80 00			HANDLÄGGARE Stig Ericsson VERIFIERAD HAFT DEL		
DWG-FIL SAPOLL		RITAD/KONSTR SA		DNR 363/93	
GODKÄND GÖTEBORG 1993-12-01			SKALA OBJEKTSNR RITINGSNR 363/93-3551		REV B